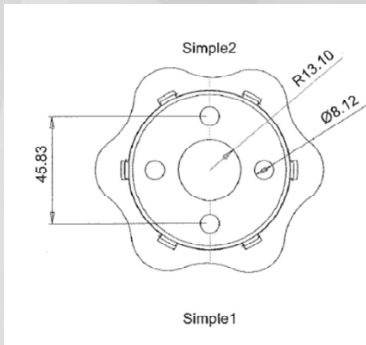


REF. 9160

TAPA PARA TUBO D-69



DESCRIPCIÓN: Tapa para tubo D-69.
MATERIAL: Polipropileno.

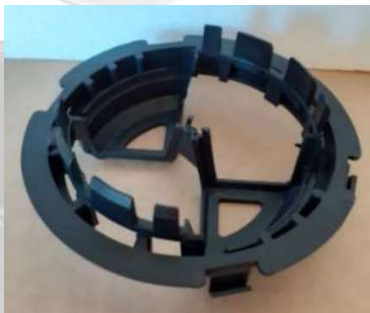
DESCRIPTION: Cover for tube D-69.
MATERIAL: Polypropylene.

LA DESCRIPTION: Couvercle pour tube D-69.
MATÉRIEL: Polypropylène.

OTRAS FORMAS

REF. 9973

CENTRADOR DOBLE PARA TUBO D110



DESCRIPCIÓN: Centrador doble para tubo D110
MATERIAL: Polipropileno.

DESCRIPTION: Double centerer for tube D110.
MATERIAL: Polypropylene.

LA DESCRIPTION: Centre double pour tube D110.
MATÉRIEL: Polypropylène.

COLORES
REPRESENTATIVOS

